

ATC-108 RS-232/RS-422/RS-485 光隔离型接口转换器 说明书

一、概述:

ATC-108 光隔离型接口转换器、兼容 RS-232C、RS-422、RS-485 标准，能够将单端的 RS-232 信号转换为平衡差分的 RS-422 或 RS-485 信号，内置的光电隔离器及 DC/DC 直流变换器，能够提供 3500V 的隔离电压，快速的瞬态电压抑制器(TVS) 可以有效地抑制闪电(Lightning)和 ESD，提供每线 600W 的雷击浪涌保护功率，可以有效的防止雷击和共地干扰。RS-232 接口端通过一个 DB9 母头的连接器与 PC、IPC、或手提电脑相连，RS-422、RS-485 端通过方便的带插拔的七位接线端子连接。由于 RS-485 支持两线半双工，也就是说 RS-485 仅有的两条线路即要发送数据也要接收数据，握手信号（如 RTS，Request To Send）通常去控制数据发送的方向，ATC-108 光隔离型接口转换器内部电路能够自动感知数据流方向，并且自动的切换使能控制，可以方便的组成一个 RS-485 网络而不需任何握手信号，这种 RS-485 使能控制是完全透明的，不需要对以前的基于 RS-232 工作方式作任何软件的修改。

ATC-108 光隔离型接口转换器可以为点到点、点到多点的通信提供可靠的连接，点到多点可允许连接 32 个 RS-422 或 RS-485 接口设备，数据通讯速率从 0-115.2KBPS，三个电源及数据流量指示灯可指示故障情况、支持的通讯方式有 RS-232C 到 RS-422、RS-232 到 RS-485 转换。

二、性能参数

- 1、接口特性：接口兼容 EIA/TIA 的 RS-232C、RS-485/RS-422 标准
- 2、电气接口：RS-232C 接口 DB9 孔型连接器
RS-422/RS-485 接口孔型连接器
- 3、传输介质：双绞线或屏蔽线
- 4、工作方式：异步半双工或异步全双工
- 5、信号指示：三个信号指示灯 TXD、RXD、PWR
- 6、隔离度：隔离电压 3500VRMS 500VDC 连续
- 7、传输速率：115.2K BPS 到 1.2KM
38.4K BPS 到 2.4KM

600 BPS 到 5KM

8、保护等级：RS-232 接口 ±15KV ESD 保护 RS-422、RS-485 接口每线 1000W 雷击浪涌保护

9、传输距离：0-5 公里（115200-9600BPS）

10、尺寸：125mmx54mmx25mm

11、使用环境：-25℃到 70℃，相对湿度为 5%到 95%

三、连接器及信号定义

RS-232 接口在 DB9 孔的引脚定义

DB9 孔	RS-232 定义
PIN2	TXD
PIN3	RXD
PIN5	GND

RS-422/485 在 DB9 针的引脚定义

DB9 针	RS-422 定义	RS-485 定义
PIN1	T-	485-
PIN2	T+	485+
PIN3	R+	-
PIN4	R-	-
PIN5	浪涌保护接地	浪涌保护接地

四、安装设置及应用:

安装 ATC-108 光隔离接口转换器前请先仔细阅读产品说明书，将产品所配的通信电缆接入 RS-232C 接口端，电源变换器接入 +9V 插口，RS-422/485 端按 DB9 针引脚定义说明连接 RS-422 或 RS-485 设备。由于 ATC-108 接口转换器内部的转换方式采用了自适应的设计，用户在完成 RS-232 到 RS-422/485 转换时不需要更改任何设置，可直接按照 RS-422/485 接口定义连接设备。

ATC-108 接口转换器可以支持以下四种通信方式：

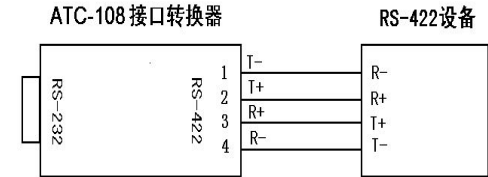
- 1、点到点/四线全双工
- 2、点到多点/四线全双工
- 3、点到点/两线半双工

4、点到多点/两线半双工

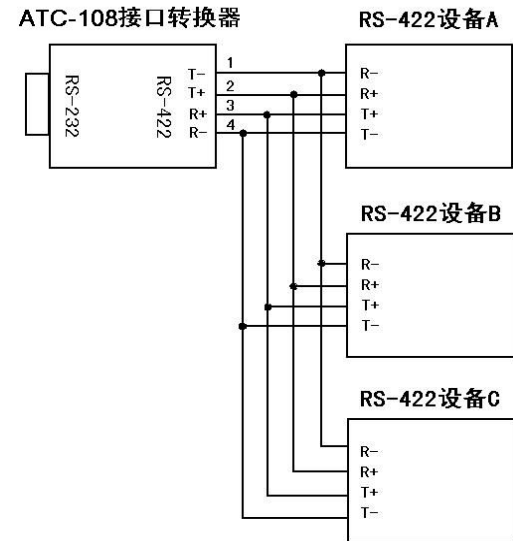
五、通信连接示意图

RS-232 至 RS-422 转换

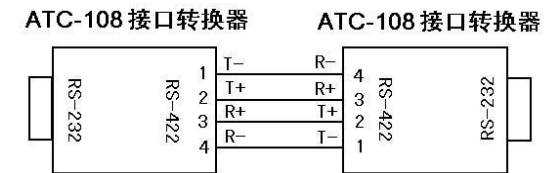
1、RS-232 至 RS-422 点对点 / 四线全双工通信



2、RS-232 至 RS-422 点对多点 / 四线全双工通信

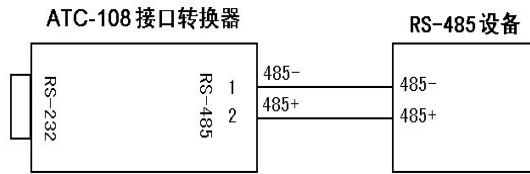


3、ATC-108 转换器之间 RS-422 全双工通信

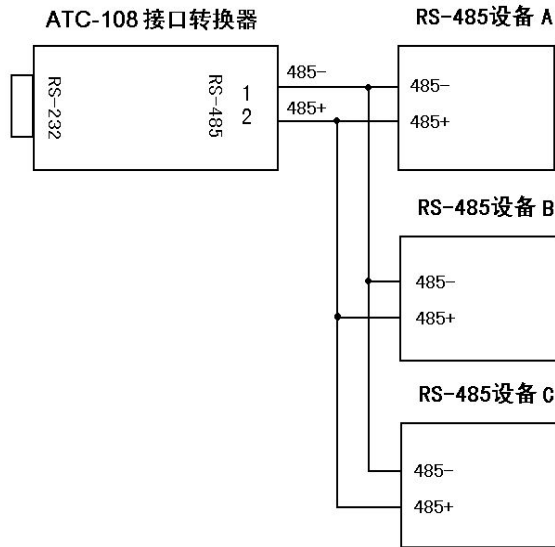


RS-232 至 RS-485 转换

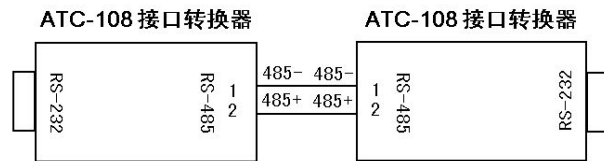
1、 RS-232 至 RS-485 点对点/二线半双工



2、 RS-232 至 RS-485 点对多点/二线半双工



3、 ATC-108 转换器之间 RS-485 半双工



六、电源及浪涌接地保护

1、 外接电源:

ATC-108 光电隔离接口转换器，可以采用产品已配的

9V 的电源适配器供电，也可从其它直流电源或设备供电、供电电压+9---+12V、电流 300mA，

2、 浪涌接地保护:

普通的接口转换器没有配备大能量的保护装置，由于线路感应在接口数据线上的瞬态高压，试图从设备的最小电阻路径释放能量到地线，因此容易造成接口器件的损坏，ATC-108 光电隔离接口转换器能够提供提供每线 600W 的雷击保护功率，快速的瞬态电压抑制器(TVS) 可以有效地抑制闪电(Lightning)和 ESD, **ATC-108 接口转换器 DB9 针 PIN5 为浪涌保护接地，用户使用过程中为了保证通信的安全应可靠接地，避免悬空。**

七、故障及排除

1、 数据通信失败:

- 检查 RS-232 接口连接是否正确
- 检查 RS-422 接口连接是否正确
- 检查 RS-485 接口连接是否正确
- 检查供电电压及极性是否正确
- 检查设备的接口类型与接口转换器的是否在正确的转换模式上

2、 数据丢失或错误:

- 检查数据通信设备两端数据速率、格式是否一致